

# MOOG

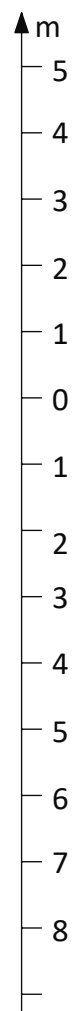
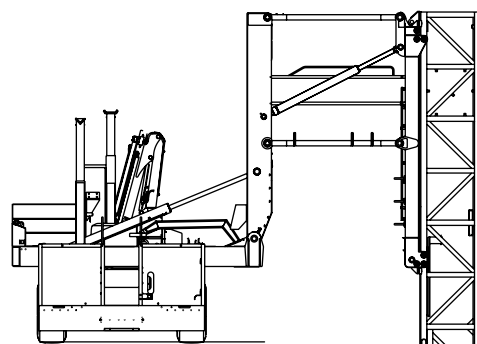
Technologie d'accès de ponts

D-88693 Deggenhausertal Tel. (+49)07555/933-0 Fax (+49)07555/933-66

info@moog-online.de www.moog-online.de

Type	-----	<b>MBI 180-1,7/S</b>
N° de série	-----	<b>01.0558.18</b>
Année de construction	-----	<b>2018</b>
Rayon d'action	-----	<b>18,0 m</b>
Largeur de la plate-forme	-----	<b>1,7 m</b>
Charge maxi sur la plate-forme	-----	<b>800 kg</b>
Charge maxi sur la plate-forme télescopique	-----	<b>400 kg</b>
Charge totale admissible	-----	<b>6 personnes + 320 kg</b>
Force à main maximale	-----	<b>400 N</b>
Profondeur d'abaissement maxi	-----	<b>9,8 m</b>
Rayon de pivotement	-----	<b>180°</b>
Pente longitudinale maxi	-----	<b>6% (3°)</b>
Pente transversale maxi	-----	<b>6% (3°)</b>
Poids total (réduit, sans contre-poids, en situation de transport):	----	<b>29.700 kg</b>
Poids total (augmenté, avec contre-poids, en situation d'opération):	----	<b>36.800 kg</b>
Longueur totale	-----	<b>13,3 m</b>
Largeur totale	-----	<b>2,55 m</b>
Hauteur totale	-----	<b>4,0 m</b>

**L'utilisation est  
seulement autorisée  
jusqu'à une vitesse  
de vent de maximale  
12,5 m/sec.**



400kg au bout de la plate-forme télescopique  
(inclus équipement supplémentaire)



400kg au bout de la plate-forme  
en base (inclus échafaudage)



**OU**

Charge maximum 800kg répartie sur toute  
la longueur de la plate-forme  
(inclus équipement supplémentaire)

